

CONTOH PENDAWAIAN ELEKTRIK DALAM RUMAH

Litar pencahayaan - mata kuasa tidak melebihi 10 unit

Litar jejari - untuk soket alir keluar di dalam bilik (tidak melebihi 6 unit)

Litar gelang - untuk soket alir keluar di luar bilik (tidak melebihi 10 unit)

Saiz kabel minimum: 2.5mm² (bertebat PVC)

Saiz kabel minimum: 2.5mm² (bertebat PVC)

Saiz kabel minimum: 1.5mm² (bertebat PVC)

Pemancar air elektrik (kuasa melebihi 2000W)





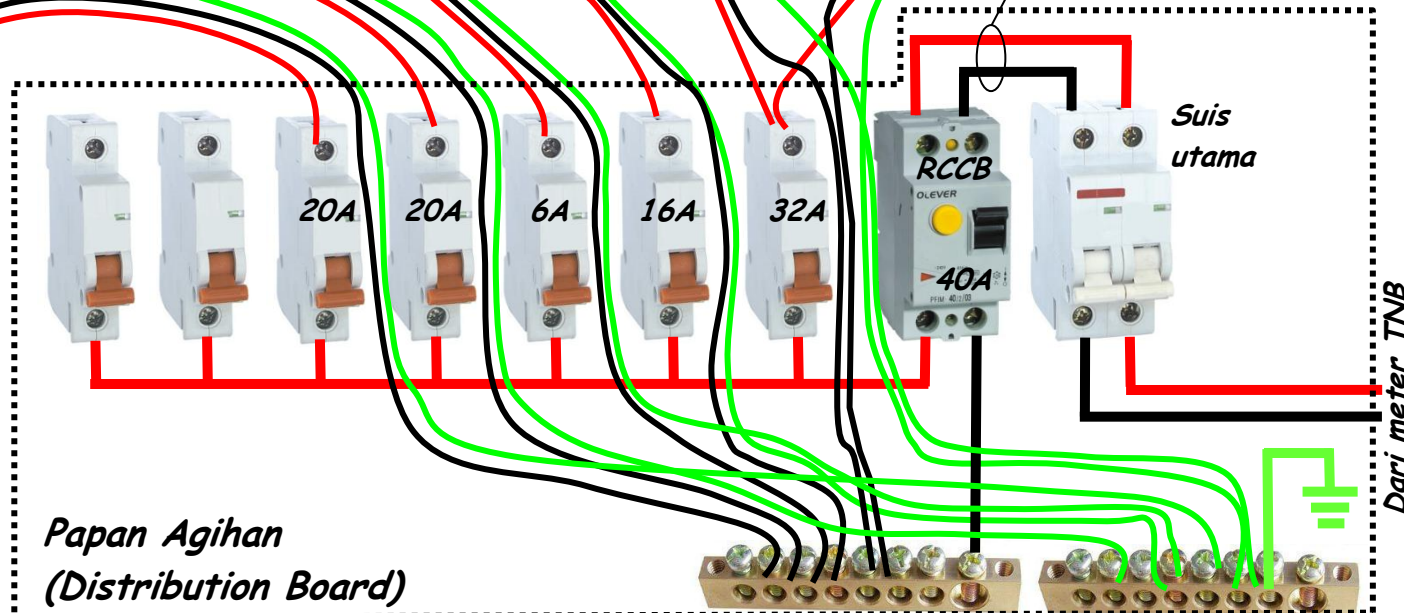
Saiz kabel minimum: 2.5mm² (bertebat PVC)

Penghawa dingin (kuasa 1-3 HP)



Saiz kabel minimum: 4mm² (bertebat PVC)

-  Soket alir keluar 13A (soket plug)
-  Mata kuasa untuk kipas, lampu, loceng pintu dll



Papan Agihan (Distribution Board)

Dari meter TNB